

### Правила эксплуатации и ухода за мебелью.

1. Мебель должна быть использована только по своему прямому назначению, в соответствии с её функциональными характеристиками.
2. Мебель должна храниться и эксплуатироваться в закрытых отапливаемых помещениях при температуре не ниже +2°C и относительной влажности воздуха от 45 до 70%.
3. При установке изделий мебели в непосредственной близости от нагревательных и отопительных приборов их поверхности во время эксплуатации должны быть защищены от нагрева. Температура нагрева элементов мебели не должна превышать 40°C.
4. При ослаблении крепления соединений необходимо периодически подтягивать винты, шурупы, стяжки и т.п.
5. Поверхности изделий следует предохранять от различных растворителей, кислот, щелочей и механических повреждений.
6. Поверхности изделий можно освежить, применяя специальные составы, которые имеются в хозяйственных магазинах. Не допускается применение соды, порошков и других материалов, не предназначенных для ухода за мебелью.
7. Помните, что сохранность и долговечность изделия зависит не только от его конструкции и качества материалов, но и от правильной эксплуатации и ухода за ним.
8. Не разрешайте детям забираться на стол.

### Гарантийный талон



Декларация о соответствии: **EAЭС N RU Д-RU.PA11.B.84574/24**  
Действительна по 18.01.2026 г.

1. Предприятие-изготовитель гарантирует соответствие изделия требованиям **ТРТС 025/2012 ГОСТ16371-14** при соблюдении условий транспортирования, сборки и эксплуатации.  
Гарантийный срок эксплуатации-24 месяца. Срок исчисляется со дня передачи мебели потребителю. Если день передачи установить невозможно, гарантийный срок исчисляется со дня изготовления мебели. Дефекты производственного характера, обнаруженные в течение гарантийного срока, устраняются за счёт предприятия - изготовителя.
  2. Изделие снимается с гарантийного обслуживания в следующих случаях:
    - если имеет следы постороннего вмешательства или была попытка ремонта;
    - если обнаружены несанкционированные изменения конструкции изделия;
    - если изделие эксплуатировалось не в соответствии со своим целевым назначением или в условиях, для которых оно не предназначено.
  3. Гарантия не распространяется на изделие, имеющее следующие повреждения:
    - механические;
    - вызванные стихией, пожаром, бытовыми факторами;
    - вызванные попаданием на поверхность изделий едких веществ и жидкостей.
- Срок службы изделия - 5 лет.

ДАТА ВЫПУСКА " \_\_\_\_ " \_\_\_\_ 202 г.

ДАТА ПРОДАЖИ " \_\_\_\_ " \_\_\_\_ 202 г.

ШТАМП МАГАЗИНА

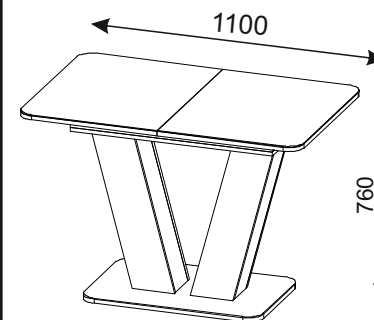
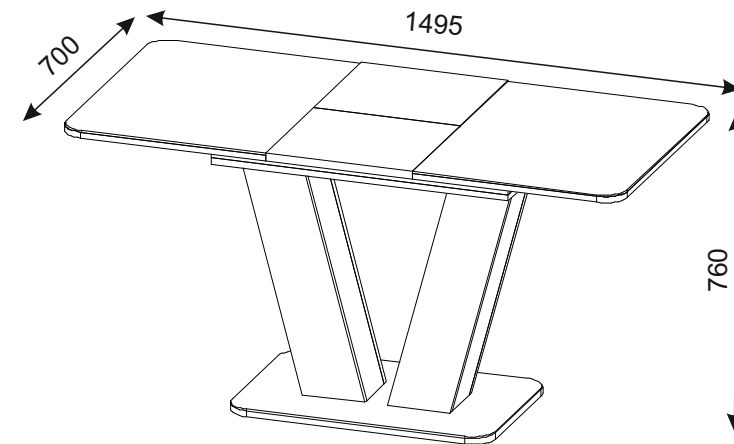
Версия 2020(1)

КО

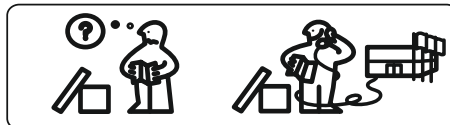
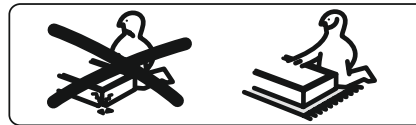
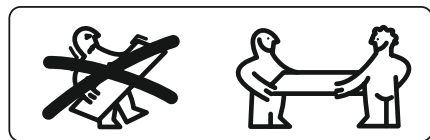
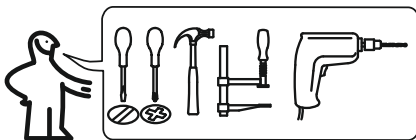
Изготовлено для: ООО Торговый Дом Три Я, Россия, 347360 Ростовская обл. г. Волгодонск, ул. Портовая 1



## Стол обеденный раздвижной «Чинзано» тип-1



ПАСПОРТ И СХЕМА СБОРКИ

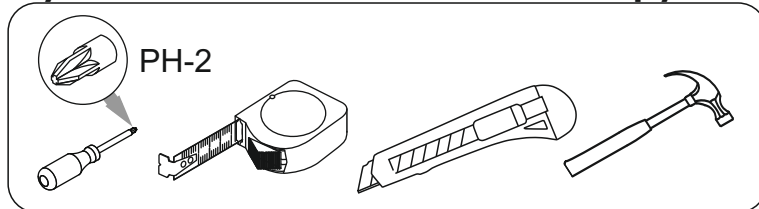
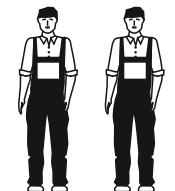


Сборку рекомендуется производить с помощью специалиста.

Упаковку с этикеткой сохранять до конца сборки!

Предприятие оставляет за собой право вносить некоторые конструктивные изменения, не ухудшающие внешний вид и не влияющие на функциональные свойства изделия.

## Требуемый дополнительный инструмент

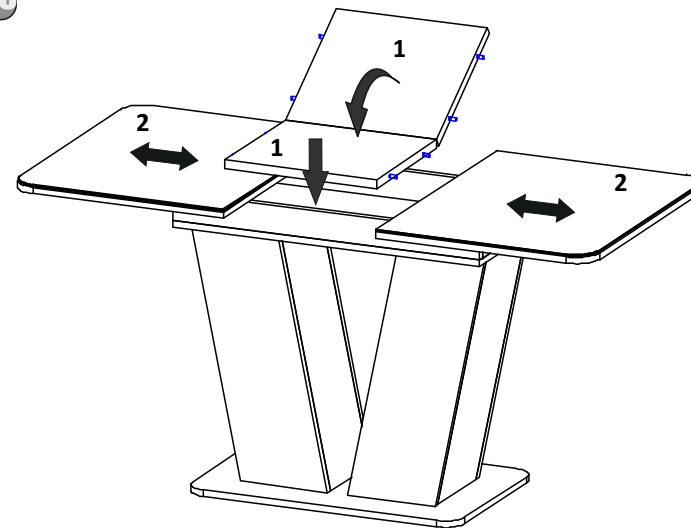


Конструкционные материалы для изготовления изделия  
 - основной конструкционный материал - плита древесностружечная облицованная пленкой на основе термореактивных полимеров (ламинированная) - ЛДСП по ГОСТ 32289-2013;  
 -Стекло - ГОСТ 30698-2014 Стекло закаленное. Технические условия

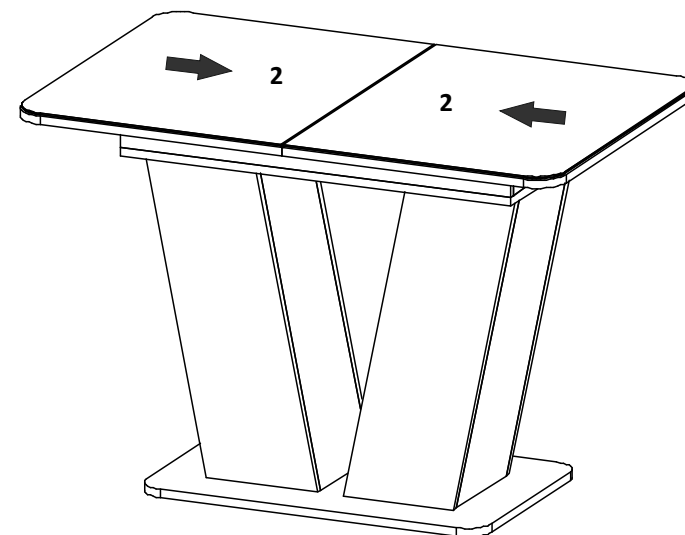
## Состав изделия

№	Наименование детали	Кол-во	Пакет
1	Крышка вкладная 390x351	2	1
2	Крышка со стеклом 552x702	2	2
3	Основание со стеклом 456x700	1	
4	Горизонт основа 790x392	1	
5	Царга (Б) 790x70	2	
6	Царга (М) 360x70	2	
7	Опора (Ф) правая 694x160	2	1
8	Опора внутренняя 650x128	2	
9	Опора (Ф) левая 694x160	2	
10	Опора наружная 650x128	2	
	Фурнитурный пакет	1	


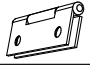

## ШАГ 13

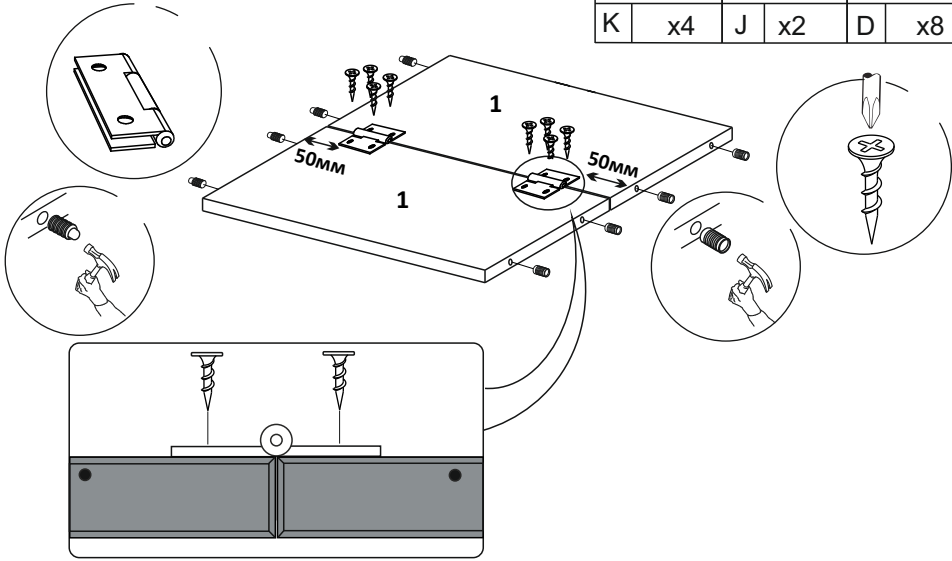


## ШАГ 14





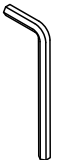









### ШАГ 11

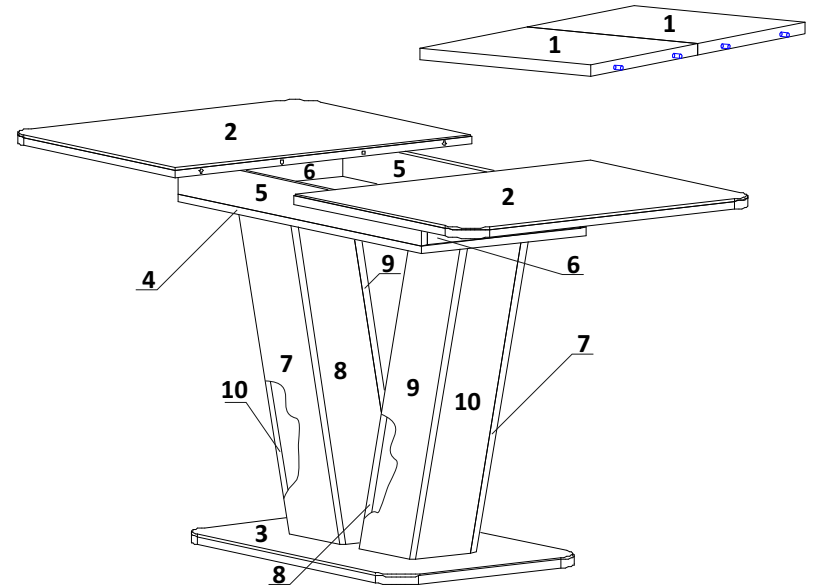
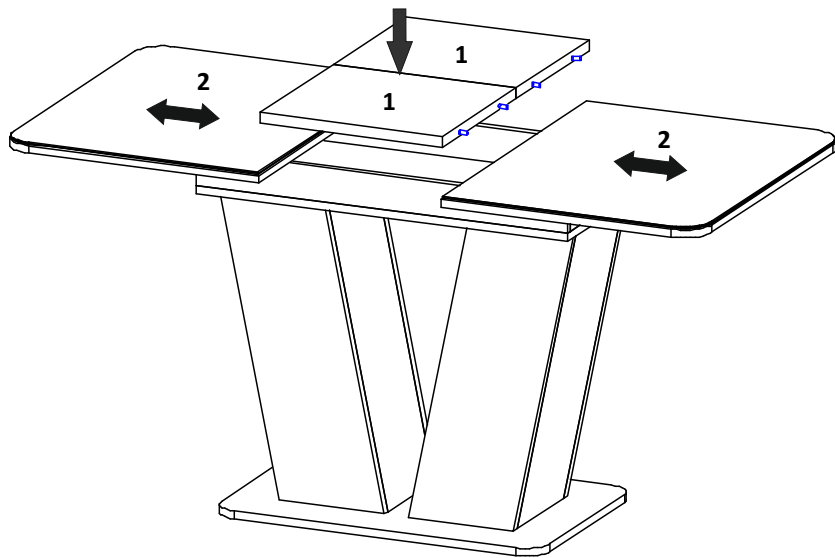
					
K	x4	J	x2	D	x8



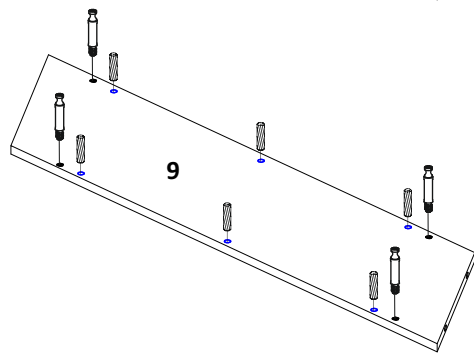
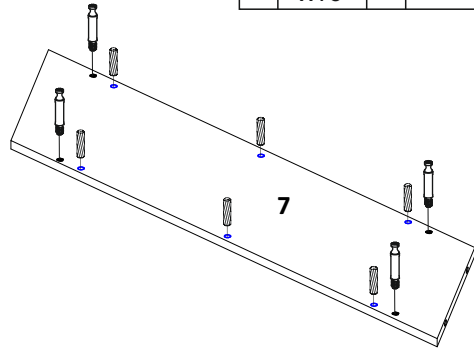
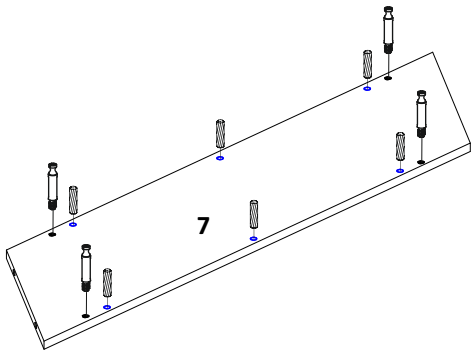
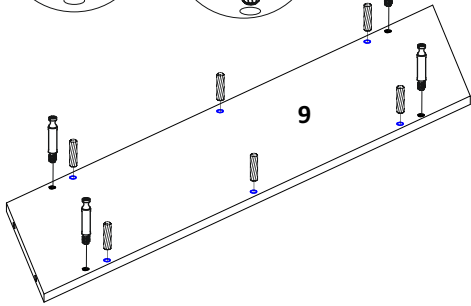
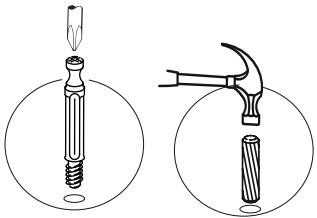
### Фурнитура

<b>A</b>  Евровинт 7x50	<b>B</b>  Стяжка эксцентриковая	<b>C</b>  Шкант 8x30	<b>D</b>  Шуруп 3,5x16	<b>F</b>  Ключ	<b>G</b>  Подпятник фетровый
22 шт.	16 шт.	24 шт.	44 шт.	1 шт.	4 шт.
<b>J</b>  Петля карточная	<b>K</b>  Шкант металл. «мама-папа»	<b>L</b>  Механизм раздвижения стола	<b>M</b>  Заглушка евровинта	<b>O</b>  Опора	<b>P</b>  Евровинт 7x70
2 шт.	8 ком.	1 шт.	22 шт.	4 шт.	8 шт.

### ШАГ 12

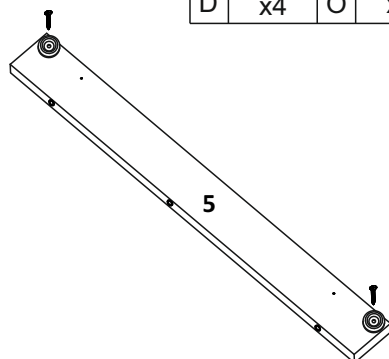
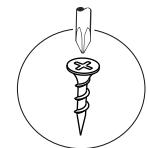
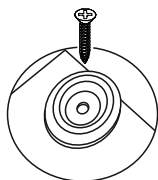
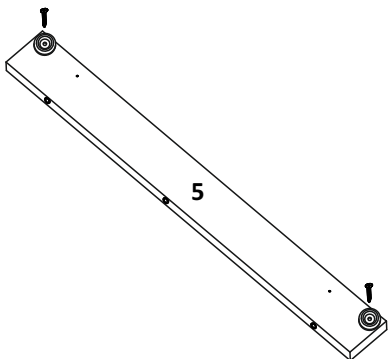


**ШАГ 1**



B x16	C x24

**ШАГ 2**

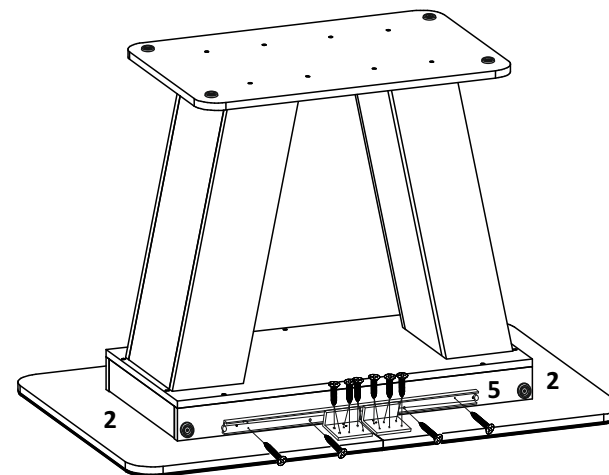
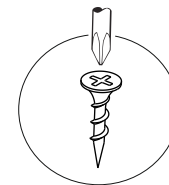
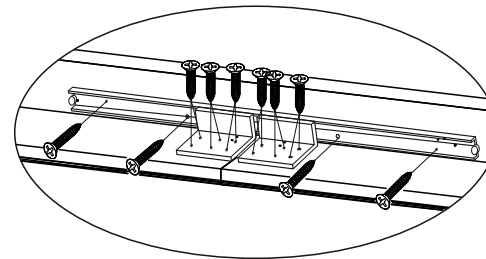
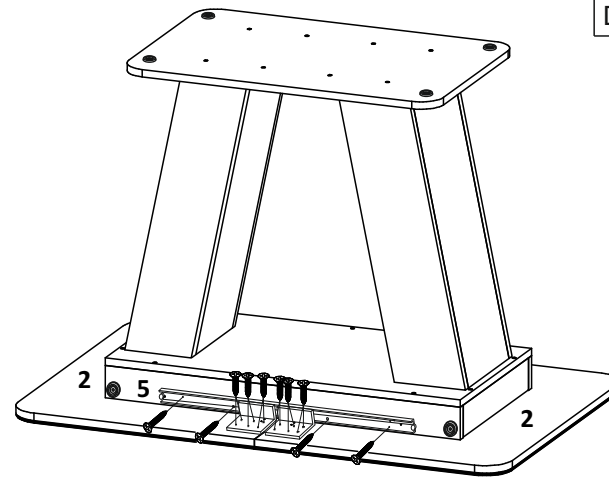


3,5x16	O
D x4	x4

3

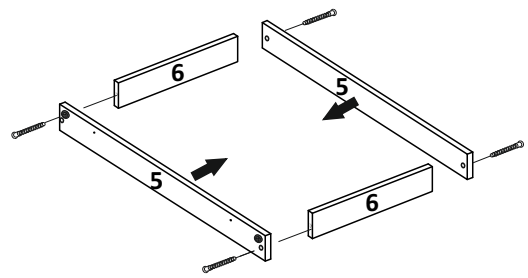
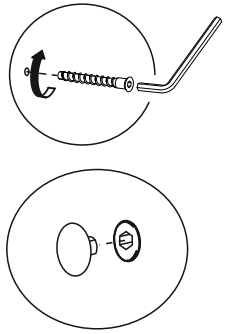
**ШАГ 10**

3,5x16	
D x32	L x1k



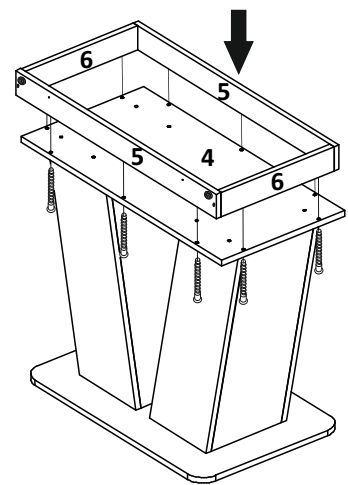
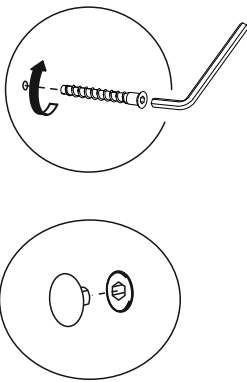
8

**ШАГ 7**



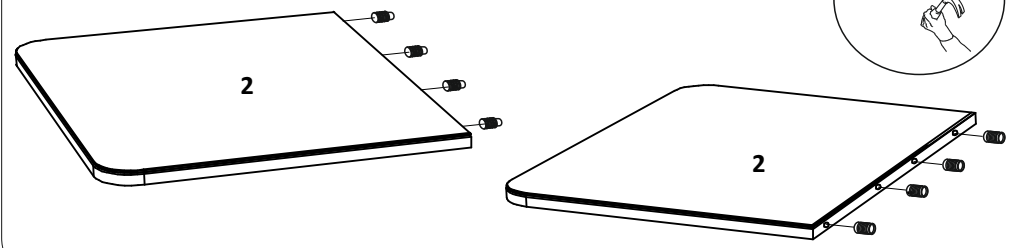
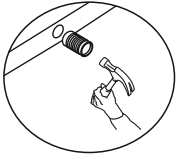
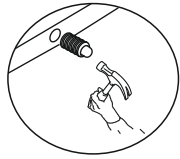
	A	x4		F	x1
				M	x4

**ШАГ 8**



	A	x10		F	x1
				M	x10

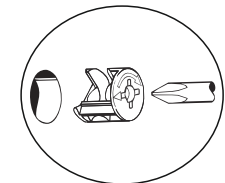
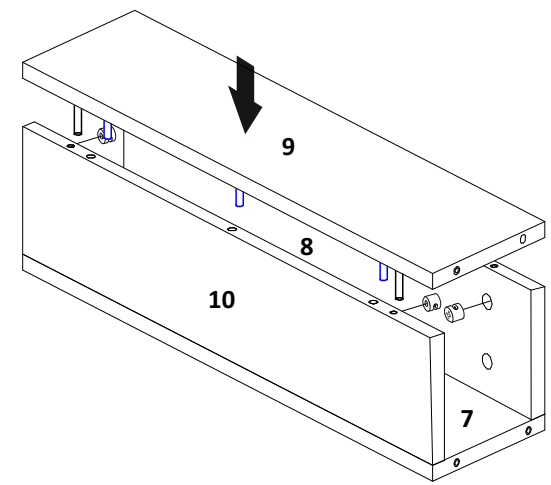
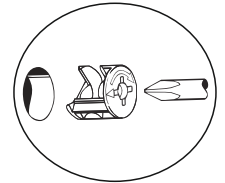
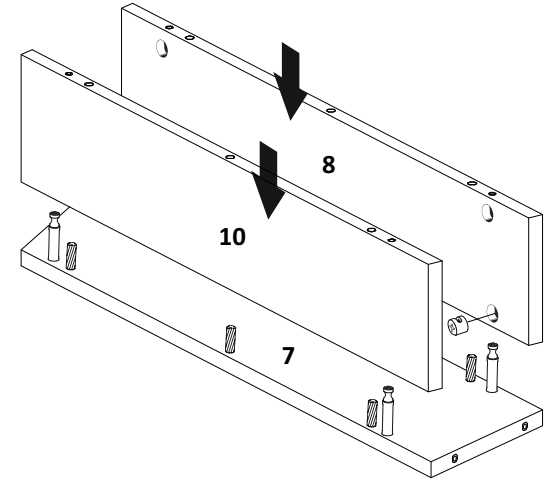
**ШАГ 9**




	K	x4
--	---	----

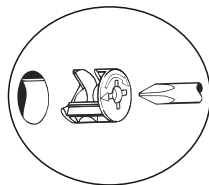
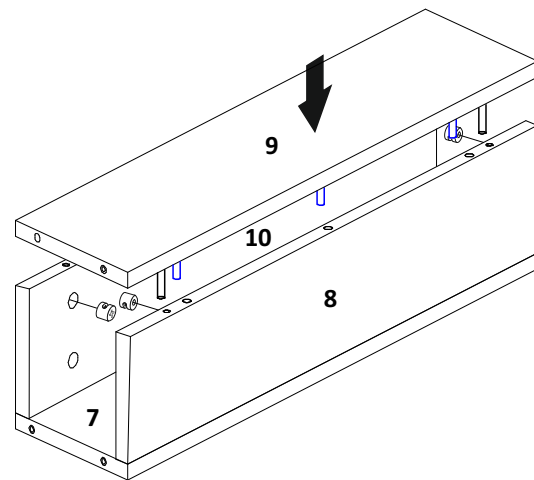
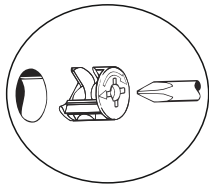
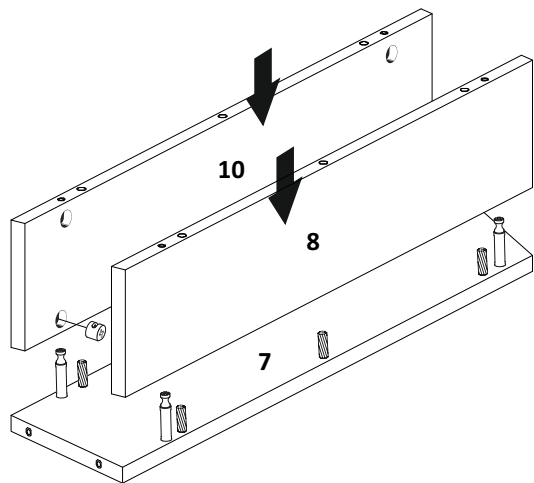
**ШАГ 3**

	B	x8
--	---	----



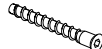


# ШАГ 4

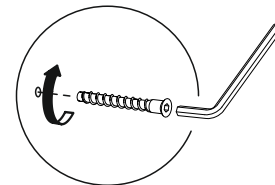
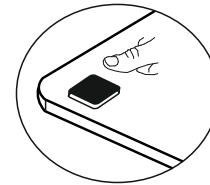
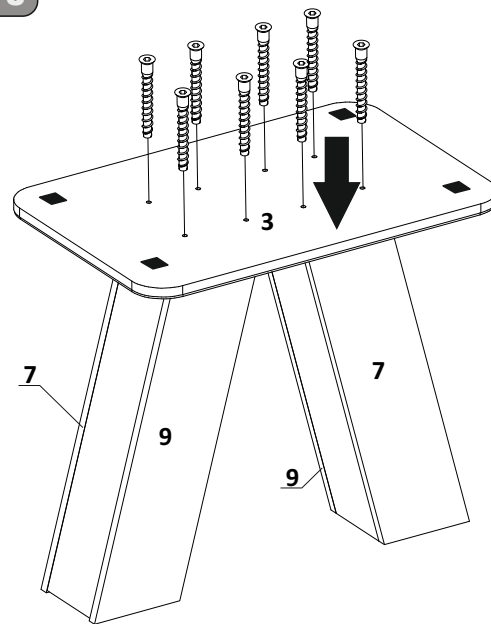

B x8



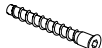


5

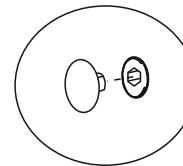
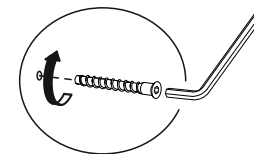
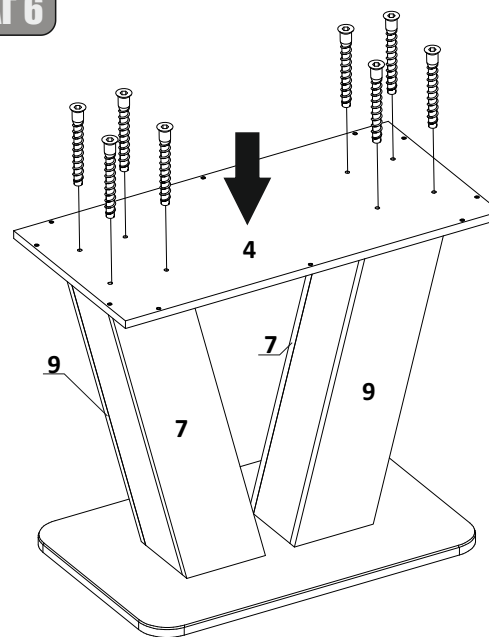
# ШАГ 5

		
P x8	F x1	G x4



# ШАГ 6

		
A x8	F x1	M x8



6